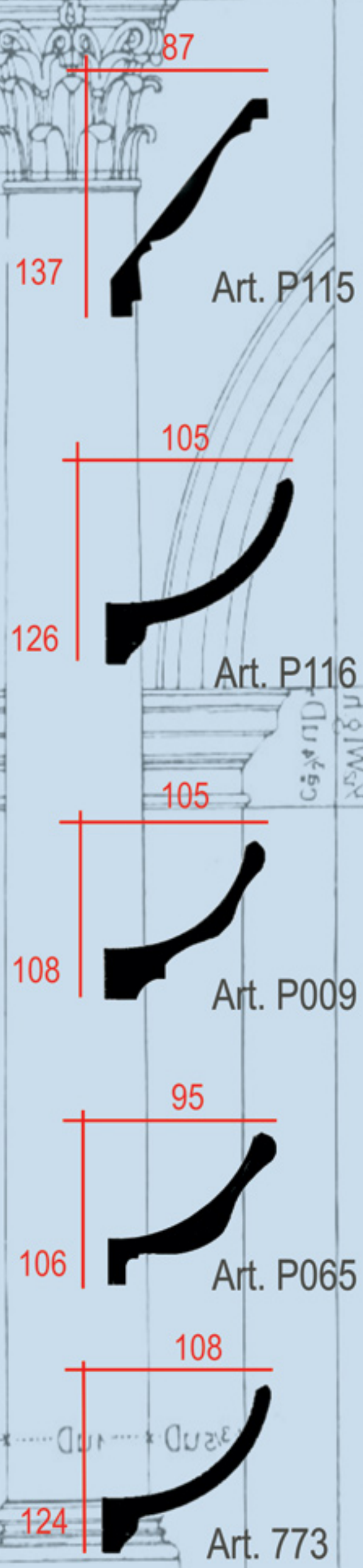




# le luci diffuse



\* Tutte le cornici per luce diffusa prodotte, grazie all'utilizzo della tecnica in controsagoma, sono finite sui due lati.